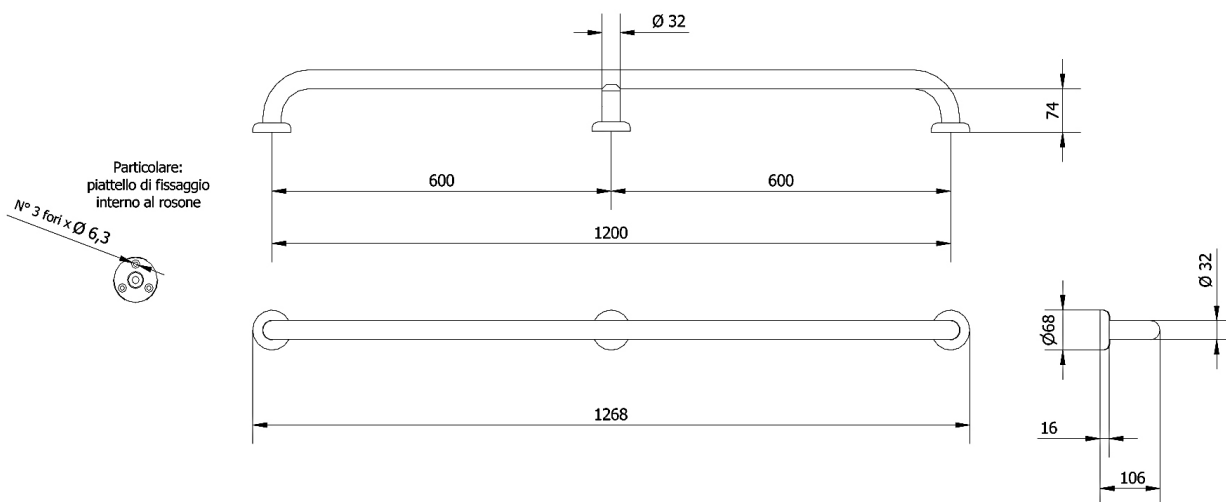


SCHEDA TECNICA PRODOTTO

DISEGNO TECNICO



FOTO



FAMIGLIA PRODOTTO: MANIGLIONI E CORRIMANO – SERIE VERNICIATA

CODICE: M120-I

DESCRIZIONE:

Maniglione dritto 1200 mm con traversino centrale. Isolato. Colore bianco.

PRESTAZIONI MECCANICHE:

Capacità di tenuta 150 kg.

CERTIFICAZIONI:

Certificazione TUV di sistema UNI EN ISO 9001:2008.

Dichiarazione di conformità CE alla Direttiva Europea per i Dispositivi medici 93/42.

Norme di riferimento: Pr EN 1874; UNI EN 12182; UNI CEI EN ISO 14971; UNI EN 1041.

CARATTERISTICHE PRODOTTO:

Corpo Ø 32 piegato a freddo, con traversino di fissaggio aggiuntivo sulla mezzzeria, completo di piattelli di fissaggio e rosoni. I piattelli di fissaggio isolano elettricamente il prodotto.

E' possibile applicare il sedile da appendere SDA.

FISSAGGIO (INSTALLAZIONE):

Fissaggio a muro tramite n°9 tasselli.
Tasselli non compresi nella confezione.
Consultare il foglio di istruzioni per la scelta dei tasselli adeguati in funzione del tipo di muratura.

COMPOSIZIONE PRODOTTO:

N° 2 Tubo Ø32 x 15/10 Fe P04 Zincato e Verniciato RAL9016

N° 3 Piattelli di fissaggio Nylon PA6 RAL9016

N° 3 Rosoni Nylon PA6 RAL9016

N° 3 Viti di fissaggio piattelli Acciaio Tropicalizzato

N° 2 Boccole di fissaggio Ottone UNI EN 12164 CW614N

N° 1 Supporto Nylon PA6 RAL9016

MATERIALI:

TRATTAMENTI:

MANUTENZIONE:

Controllare periodicamente il corretto fissaggio degli accessori.
Effettuare una adeguata pulizia con acqua e sapone, non utilizzare prodotti abrasivi o corrosivi e spugne ruvide.

TOLLERANZA:

TOLLERANZE GENERALI LUNGHEZZA (mm)

0÷300 ±3 301÷600 ±4 601÷2000 ±5

CONFEZIONE:

Imballo singolo in pluriball e scatola di cartone 135 x 105 x 1240 mm.

Peso: 1,7 kg

ST_PRODOTTO: M120-I	- 1	APPROVATO
		R.T.
REV.01 DEL 26/02/14		